

# Notice d'utilisation de la structure échafaudage "RINGSKAFF"

## MONTAGE DEMONTAGE

### ETAPE 1



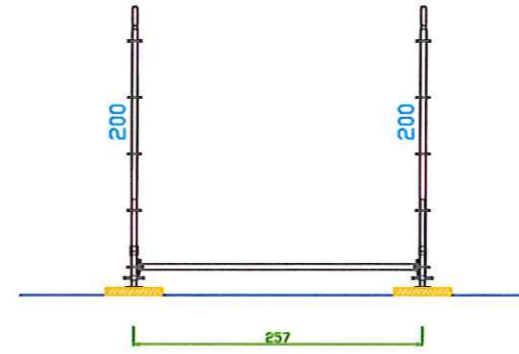
1/ Mise en place des cales madriers, verins de pieds et embases.

### ETAPE 2



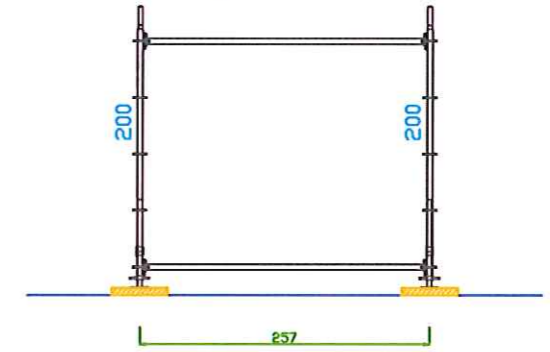
2/ Mise en place des moises longitudinales et transversales (sur embases)

### ETAPE 3



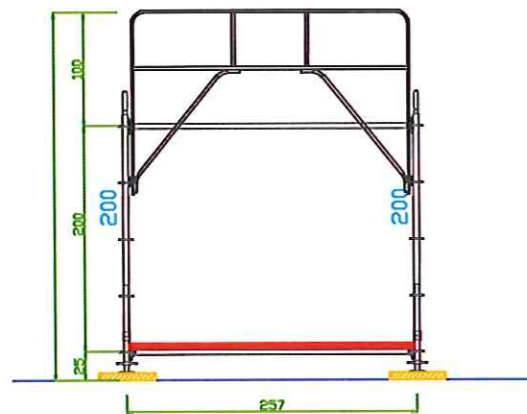
3/ Mise en place des poteaux de 2.00m (ainsi que la vérification des niveaux).

### ETAPE 4



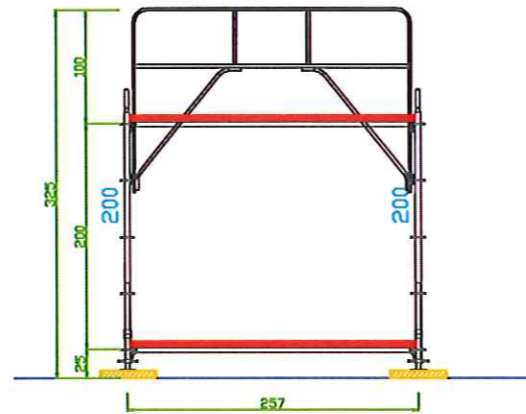
4/ Mise en place des moises du niveau n+1.

### ETAPE 5



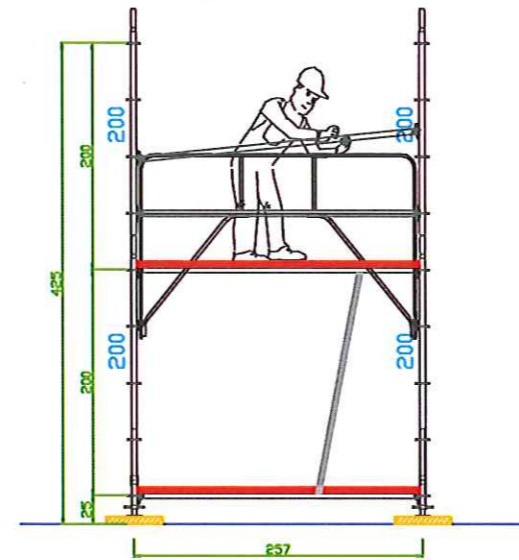
5/ Mise en place du GC de montage à l'avancement au niveau n+1.

### ETAPE 6



6/ Mise en place des planchers au niveau n+1 (verrouillage des anti-soulevements).

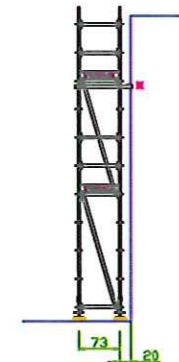
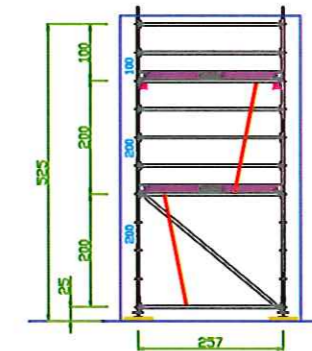
### ETAPE 7



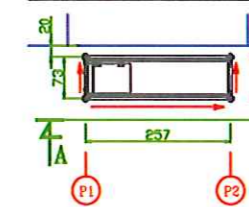
6/ Mise en place des poteaux au niveau n+1 ainsi que les 2 moises.  
7/ Procédure de demontage- Respecter les étapes précédentes à l'inverse.

VUE SUIVANT AA

VUE SUIVANT BB



VUE DE DESSUS



Boulonner tous les montants

Amarrages par chevillages